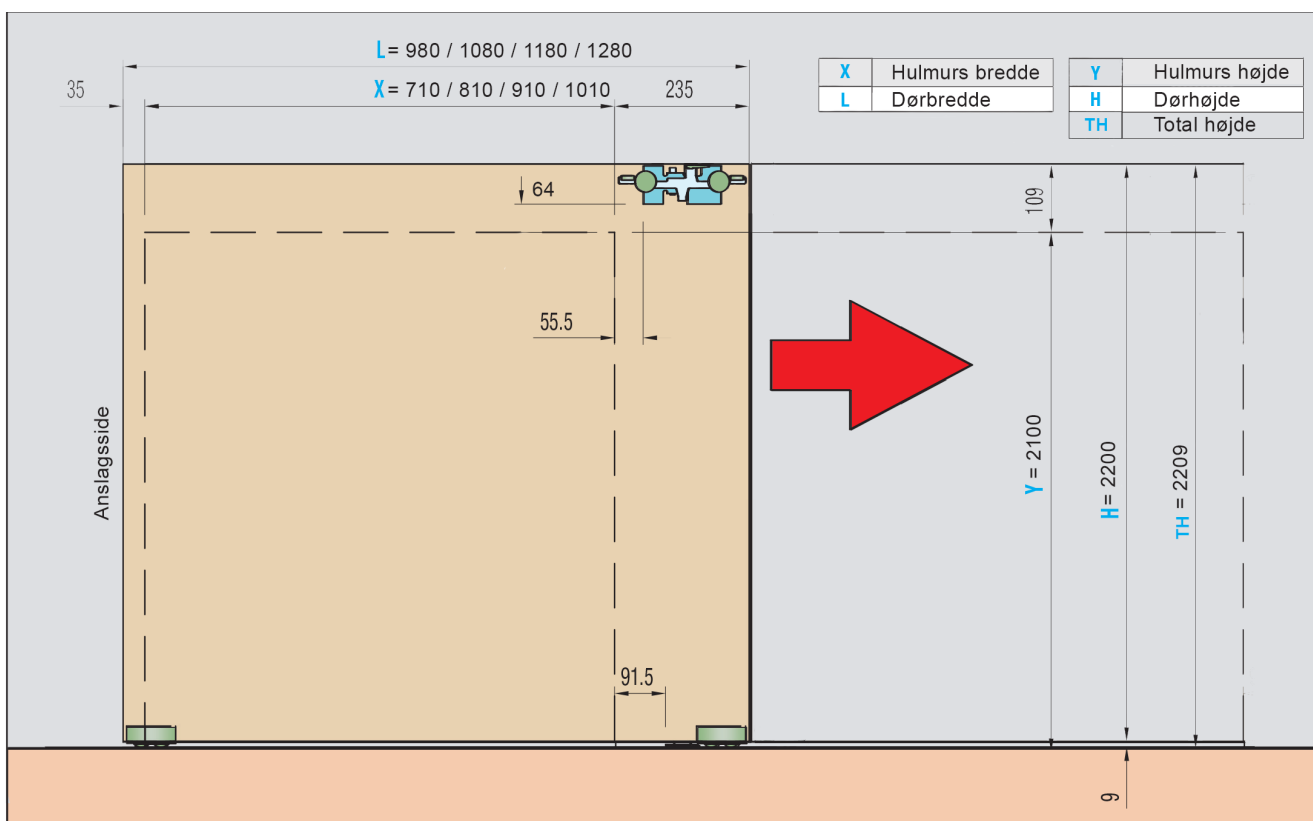


## STANDARD DIMENSIONER MED SKJULT FRÆSNING

Modul Dørplade	Bredde Vægåbning	Højde Vægåbning	Bredde Dør	Højde Dør	Overlap Anslagsside
M7	Op til 710 mm	Maks 2100 mm	980 mm	2200 mm	35 - xx mm
M8	Op til 810 mm	Maks 2100 mm	1080 mm	2200 mm	35 - 135 mm
M9	Op til 910 mm	Maks 2100 mm	1180 mm	2200 mm	35 - 135 mm
M10	Op til 1010 mm	Maks 2100 mm	1280 mm	2200 mm	35 - 135 mm

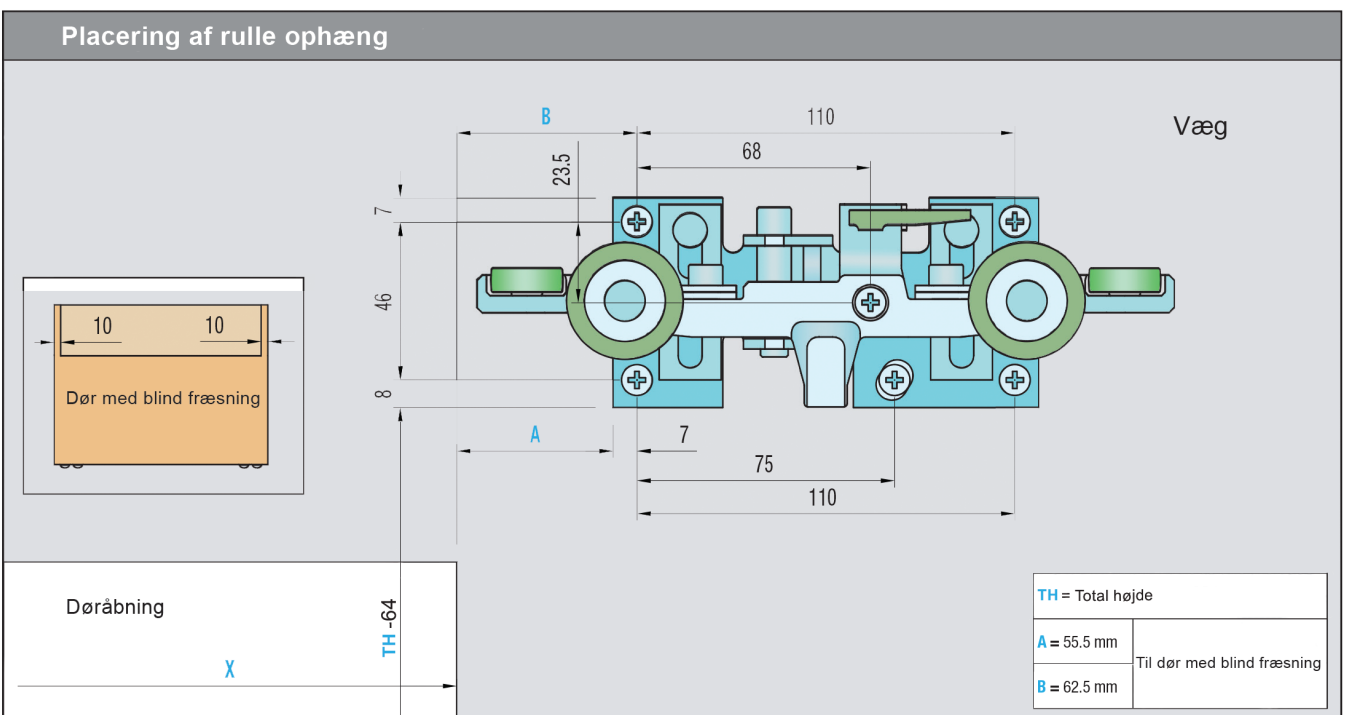
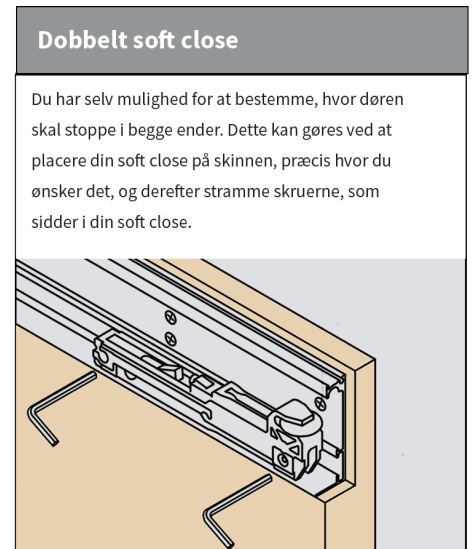
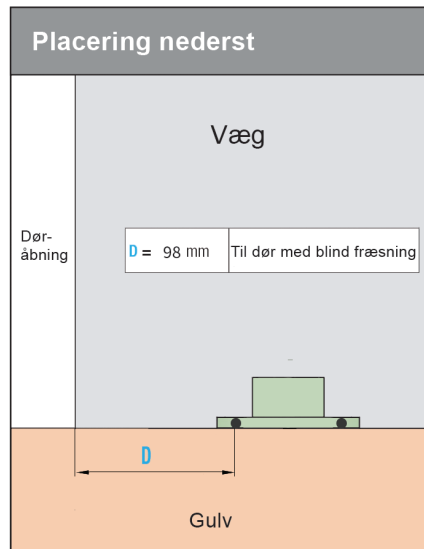
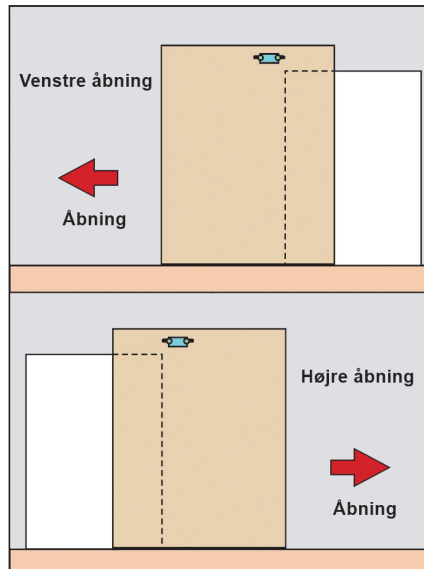
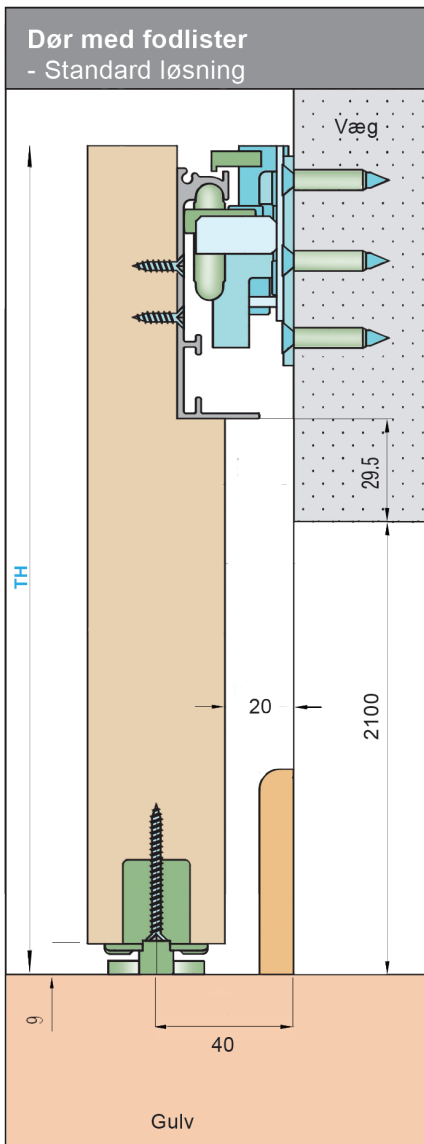


Ovenstående er vores standardmål.

Har du brug for andre størrelser eller har du spørgsmål generelt, er du altid velkommen til at kontakte os på [info@safco.dk](mailto:info@safco.dk) eller på 8682 6677.

Du kan også finde yderligere informationer om vores Skyline skydedør på [www.safco.dk](http://www.safco.dk) under "Skydedøre".

# MONTERING AF SKYLINE SKYDEDØR MED SKJULT BESLAG



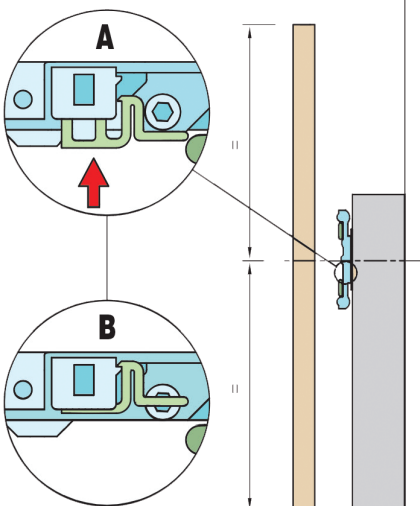
# MONTERING AF SKYLINE SKYDEDØR MED SKJULT BESLAG

## Montage vejledning

1

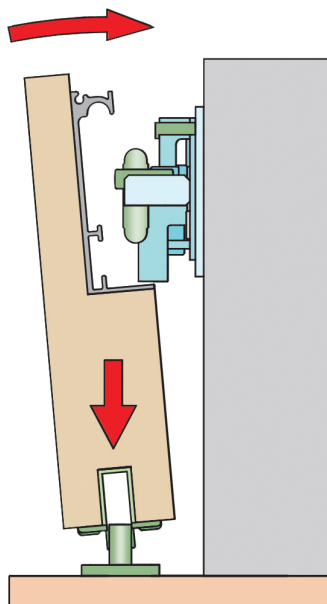
Placer dørens midte ud for rulle ophænget, som tidligere er fastgjort på væggen.

Kontroller, at sikringen er trykket ind, som vist i nedenstående figurer.



2

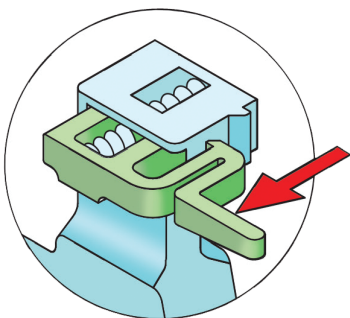
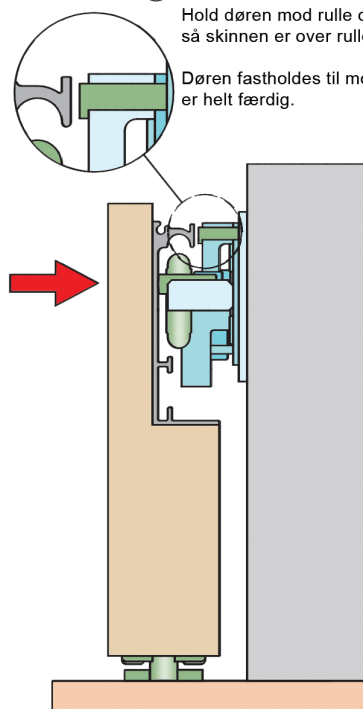
Placer døren hen over gulvstyret, så de nederste hjul står på gulvet.



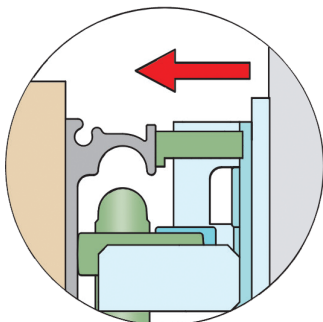
3

Hold døren mod rulle ophænget, så skinnen er over rullerne.

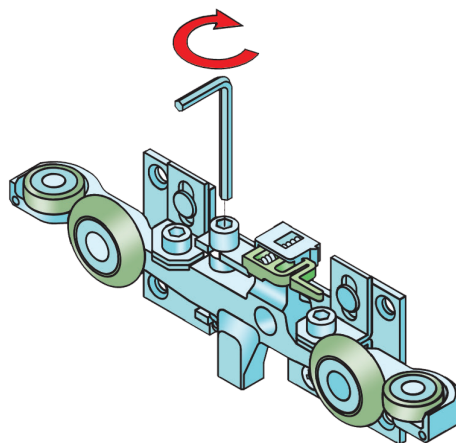
Døren fastholdes til monteringen er helt færdig.



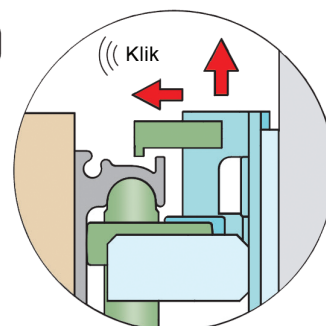
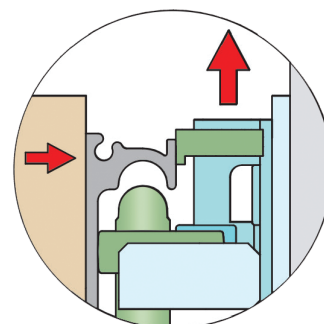
4 Udløs låsen på sikringen.



5 Sikringen vil automatisk støde på den øverste profil.



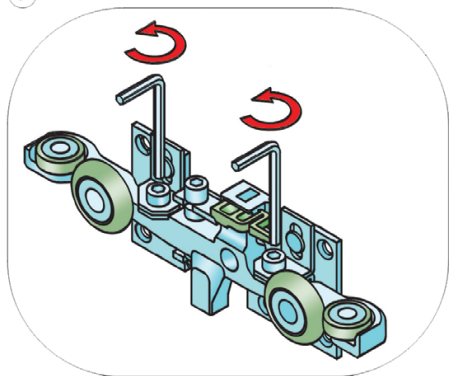
6 Drej skruen for at justere vægbeslagets højde. Når du hører et "klik", er sikringen aktiveret, og du skal stoppe med at skrue.



# MONTERING AF SKYLINE SKYDEDØR MED SKJULT BESLAG

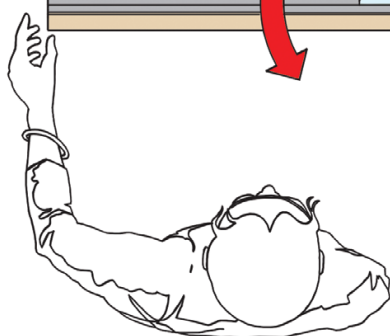
## Dør / væg justering

7



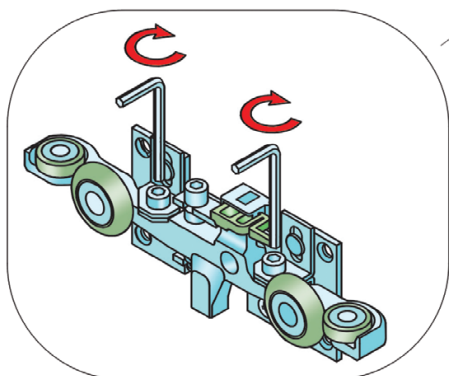
Hvis ikke døren løber parallel med væggen, kan man løsne skruerne og derefter justere døren ind.

8



Juster døren manuelt ind med væggen.

9



Lås justeringen ved at stramme skruerne.